

M **midthaug**[®]
www.midthaug.no

MIDTHAUG
FLAGGSTENGER



AS Brødrene Midthaug har over 50 års erfaring med produksjon og salg av metallprodukter.

I denne brosjyren har vi gleden av å presentere våre ulike flaggstang-produkter.

Vi har produsert over 50.000 flaggstenger siden vi startet denne delen av vår produksjon på begynnelsen av sekstitallet.

Våre stålrørstenger er designet og dimensjonert for norske værforhold. Stenger og stativ er varmforzinket og pulverlakkert ved vårt eget CPS™ Colour Power System.

I denne brosjyren forsøker vi å gi en utførlig informasjon om våre flaggstenger med tilbehør.

For nærmere informasjon eller ved bestilling, ta kontakt direkte med oss eller vår lokale salgsrepresentant.



Karsten O. Midthaug
daglig leder

Karsten O. Midthaug



Flagg for alle anledninger

Ved store begivenheter som konfirmasjon og bryllup, er det vanlig å heise flagget til topps. Og hva er vel 17. Mai uten vårt fremste nasjonalsymbol? Men det går også an å skape liv og atmosfære utenom offisielle flaggdager. Vi skaffer nasjonalflagg og vimpler fra alle verdens nasjoner til hoteller, stat, kommune, handelsflåten, turisthaver, foreninger og firmaer som har internasjonalt besøk. Det er alltid hyggelig å se sitt eget lands flagg når en kommer på besøk, det viser at vertskapet viser omtanke. Firmaflagg og vimpler blir stadig mer populært. Flagg skaper liv og



trivsel, og er utvilsomt et viktig element for å fremme en positiv profil rundt et firma. Vi lagerfører norske flagg og vimpler i vevet polyester,

et materiale som er meget godt egnet til flagg, da det "nesten" ikke trekker til seg vann. Etter en regnskur blåser flagget tørt igjen.

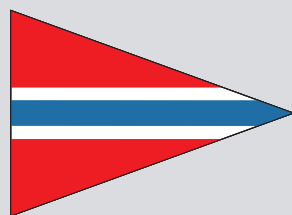
Veggmonterte flaggstenger

Hvem har sagt at flaggstangen må være lang for å komme høyt opp med flagget? Våre veggmonterte flaggstenger kan festes nær sagt hvor som helst på veggen. Flagglinefestet kan godt plasseres 2-3 meter nedenfor flaggstangen slik at et flagg som er høyt på veggen kan heises og fires fra en balkong eller et vindu. Vi har løsninger for rett veggfeste og skrådd veggfeste (som vist under) som våre standardløsninger. Også her kan vi tilby spesielløsninger for de som ønsker det.





Flagglengde



Vimpellengde



Firmaflagg



Navnevimpel/firmavimpel



FORHOLD FLAGG, FLAGGSTANG OG BYGNING

Når en skal vurdere flaggstangens lengde i forhold til bygning, er det flere faktorer en må ta hensyn til. Tabellen nederst viser størrelsesforhold mellom flaggstang og bygning. Denne er ment som en veiledning, da omkringliggende forhold som beliggenhet, andre bygninger, trær, terreng etc, ikke er tatt hensyn til. Ved tvilstilfelle er det bedre å velge en flaggstang som er litt for lang, fremfor en som er litt for kort. Estetisk sett er høye flaggstenger penere enn korte.

Lengde flaggstang:	5 m	6-7 m	8 m	9 m	10-11 m	12-13 m	14-15 m	16 m
Lengde over mønet:	1,5 m	1,5 m	1,5 - 2 m	2 - 2,5 m	2,5 m	3,0 m	3 - 3,5 m	3,5 - 4 m
Flaggstørrelse ca:	1,5 m	1,75 m	2 - 2,5 m	2,5 m	3,0 m	3,5 m	4,0 m	4,5 m
Vimpel størrelse ca:	1,5 m	2,5 m	3,0 m	3,0 m	3,5 m	4,5 m	5,0 m	5,0 m

NORSKE FLAGG OG VIMPLER PRODUSERT I POLYESTER

Flagg lengde	Flaggstang
1,25 m	4 m
1,50 m	5 m
1,75 m	6 - 7 m
2,00 m	8 m
2,50 m	9 m
3,00 m	10 - 11 m
3,50 m	12 - 13 m
4,00 m	14 - 15 m
4,50 m	16 - 20 m

Vimpel lengde	Flaggstang høyde
1,50 m	4 m
2,00 m	5 - 6 m
2,50 m	6 - 7 m
3,00 m	8 - 9 m
3,50 m	10 - 11 m
4,00 m	12 - 13 m
4,50 m	14 - 15 m

Tabellen viser flaggets størrelse i forhold til flaggstangens høyde.



OFFENTLIGE FLAGGDAGER

1. januar	Nyttårsdag
21. januar	HKH Kronprinsesse Ingrid Alexandra
6. februar	Samefolkets dag
21. februar	H M Kong Harald
	1. Påskedag
1. mai	Offentlig høytidsdag
8. mai	Frigjøringsdagen 1945
17. mai	Grunnlovsdagen
	1. Pinsedag
7. juni	Unionsoppløsningen 1905
4. juli	H M Dronning Sonja
20. juli	HKH Kronprins Haakon
29. juli	Olsok
19. august	HKH Kronprinsesse Mette-Marit
22. september	Prinsesse Märtha Louise
25. desember	1. Juledag

I tillegg skal det flagges på dager med stortingsvalg, eller når regjeringen av ulike årsaker bestemmer det.

Linefeste

med hurtigkopleing mellom line og flagg.



RIX flaggstangkule

Diameter: 135 mm og 150 mm.
Kulen har roterende sokkel i nylon.
Dette forhindrer snurring av flaggline.
Passer våre stenger fra 7 - 16 meter.
Toppør Ø 51 mm.



AME flaggstangkule

Diameter: 120 mm
AME-kulen har sokkel i aluminium.
Passer våre stenger fra 4 - 6 meter.



Valg av flaggstangstype

Flaggstangens lengde og bruksområde er avgjørende for hvilke type flaggstang som bør velges. Uansett hvilke behov du har, så har vi produktene. Hvis du er ute etter noe annet enn det som sorterer under vårt standard sortiment, går vi ikke av veien for å ta utfordringen på strak arm. I utgangspunktet er alle flaggstenger hvite, men hvem sier at de må være det? Vårt pulverlakkert CPS™ Colour Power System gir flaggstangen akkurat den fargen du ønsker. Uansett hvilken type flaggstang som velges; våre flaggstenger holder alle kvalitetskrav som stilles for å tåle den tøffeste værtype.

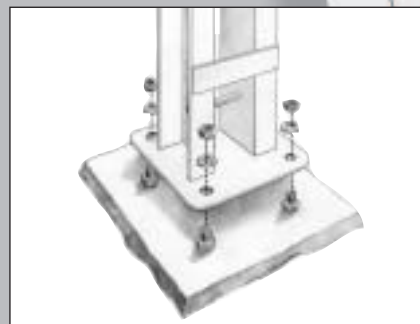
Flaggstang med stativ.

Stativet fås med eller uten fotplate. Uten fotplate er beregnet for nedstøpning i fundament. Stativ med fotplate monteres direkte på fjell eller på avrettet fundament.



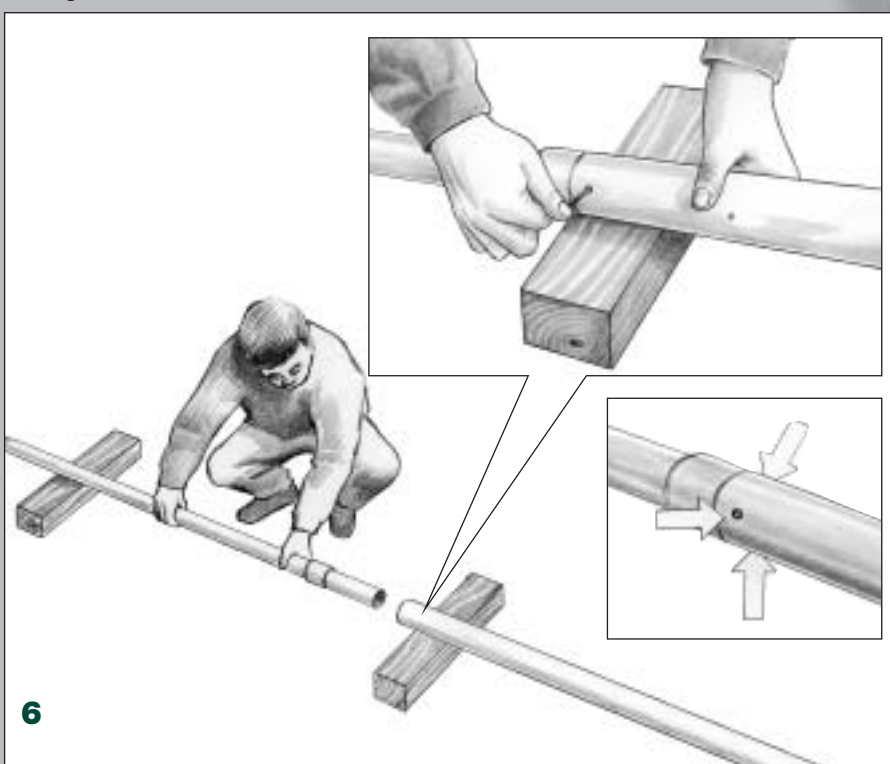
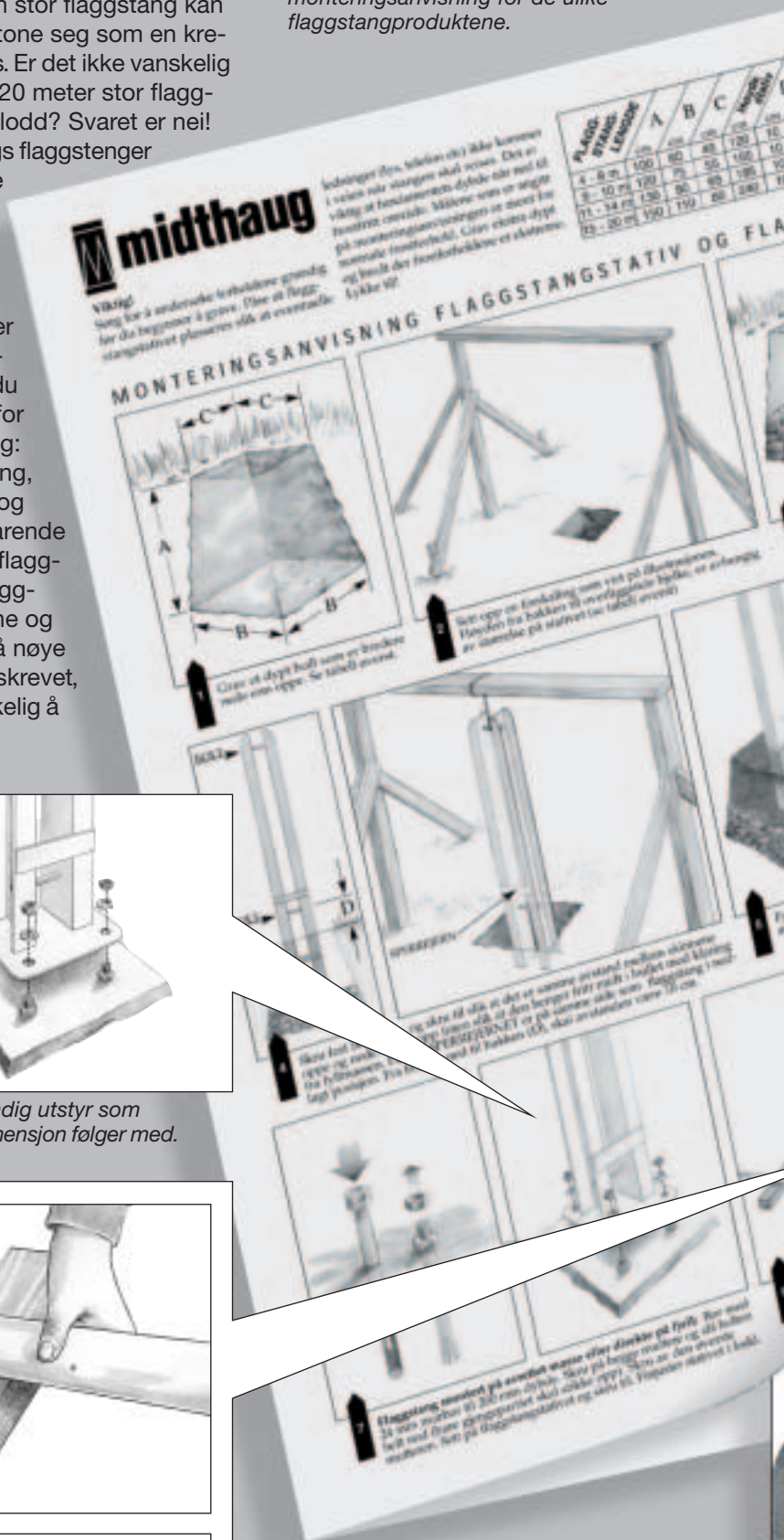
Eksempel fra monteringsanvisningen; Fot for nedstøpning montert i armert betong.

Flaggstenger er enkle å montere. Å sette opp en stor flaggstang kan for mange fortone seg som en krevende prosess. Er det ikke vanskelig å montere en 20 meter stor flaggstang i 100% lodd? Svaret er nei! Med Midthaugs flaggstenger følger en nøye beskrevet monteringsanvisning, som i minste detalj beskriver i tekst og illustrasjoner det du trenger å vite for å gjøre alt riktig: Fundamentering, målangivelse og detaljert forklarende montering av flaggstangstativ, flaggstang, kule, line og linefeste, er så nøye (og enkelt) beskrevet, at det er vanskelig å gjøre feil!



Fjellfot. Nødvendig utstyr som bolter i riktig dimensjon følger med.

Her vises noen eksempler fra vår 4-siders monteringsanvisning for de ulike flaggstangproduktene.



Ved sammenmontering av flaggstangmodulene (se tabell øverst på neste side) er det viktig å gå riktig frem slik at stangen ikke blir skjev. Monteringsanvisningen gir en detaljert beskrivelse av hvordan du går frem.

FLAGGSTENGER, DIMENSJONER PÅ RØR OG STATIV

Rørdimensjoner Utv. Diameter (mm)	42	51	57	70	82	95	108	114	127	133	152	168	Stativdimensjon kanalprofil (mm)	Høyde stativ (cm)	Lengde nedstøpn (cm)	Senter H:c/c (cm)	Kule type		
Lengde flaggstang																			
Antall moduler																			
4 m	3 stk	1,5		1,5	1,0								40-70-40-4	120	35 - 40	70	AME 120		
5 m	3 stk	2,0		2,0	1,0								40-70-40-4	120	35 - 40	70	AME 120		
6 m	3 stk	2,0		2,0	2,0								40-70-40-4	120	35 - 40	70	AME 120		
7 m	3 stk		2,0	2,3	*3,0								40-70-40-4	120	35 - 40	70	RIX 135		
8 m	3 stk		2,0	2,3	*4,0								40-70-40-4	120	35 - 40	70	RIX 135		
9 m	4 stk		2,0	2,3	*2,0	3,0							50-80-50-4	165	45 - 50	100	RIX 135		
10 m	4 stk		2,0	2,3	*3,0	3,0							50-80-50-4	165	45 - 50	100	RIX 135		
11 m	5 stk		1,2	2,0	2,0	*3,0	3,0						50-100-50-4	185	45 - 50	120	RIX 150		
12 m	5 stk		1,2	2,0	3,0	*3,0	3,0						50-100-50-4	185	45 - 50	120	RIX 150		
13 m	6 stk		1,5	2,0	*2,0	2,0	*3,0	3,0					50-100-50-4	185	45 - 50	120	RIX 150		
14 m	6 stk		1,5	2,0	*2,0	3,0	*3,0	3,0					50-100-50-4	185	45 - 50	120	RIX 150		
15 m	7 stk		1,2	1,5	2,0	*2,0	3,0	*3,0		3,0			UNP - 120	240	50 - 60	160	RIX 150		
16 m	7 stk		1,2	1,5	2,0	*3,0	3,0	*3,0		3,0			UNP - 120	240	50 - 60	160	RIX 150		
18 m	9 stk		1,0	1,5	2,0	*2,0	3,0		*3,0		3,0	2,0	2,5	UNP - 120	240	50 - 60	160	AME 180	
20 m	9 stk		1,0	1,5	2,0	*2,0	3,0		*3,0		3,0	3,0	3,0	UNP - 120	240	50 - 60	160	AME 180	

Flaggstenger med fast fotplate

4 m	3 stk	1,5	1,5	1,0
5 m	3 stk	2,0	2,0	1,0
6 m	3 stk	2,0	2,0	2,0

Alle modulene er oppgitt i meter

Tabellen ovenfor viser mål og dimensjoner. Den viser også modulstørrelser og antall moduler pr. flaggstang. Hver enkelt flaggstang består altså av flere moduler som er sveist sammen til en lengde. Flaggstenger fra 7 meter og oppover er delt ved merket *. Dette for å gjøre transporten enklere. Som et eksempel er en flaggstang på 16 meter delt opp i 3 lengder. Lengdene settes enkelt sammen med festeskruer/justerings-skruer (følger med i pakken).



Flaggstang med fast fotplate
montert direkte på avrettet fundament.
Dette er den enkleste flaggstangtypen.
Her kreves det at fundamentet er helt i
vater. Som tabellen ovenfor viser, er
dette flaggstenger med lengder på 4,
5 og 6 meter.



